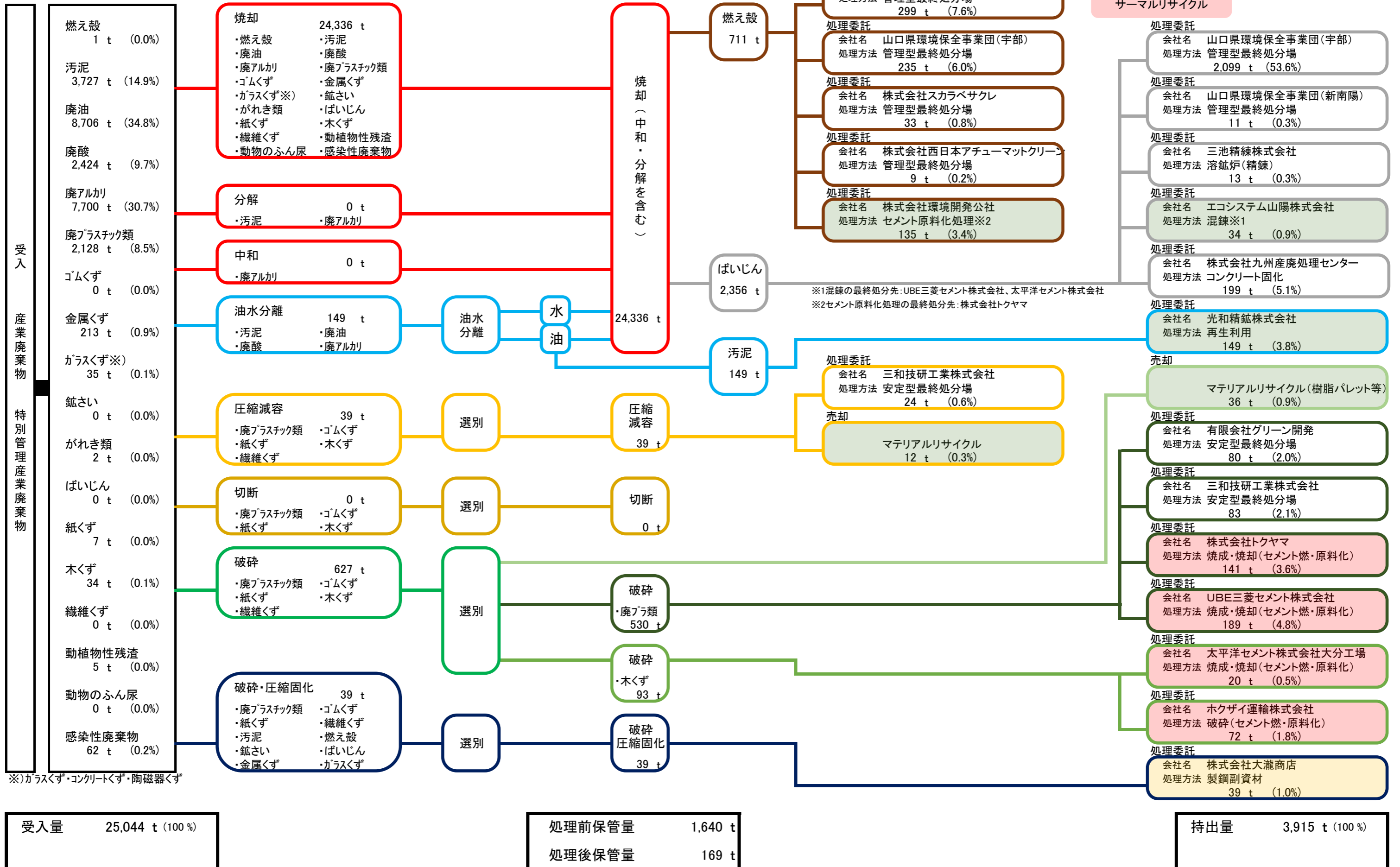


■産業廃棄物の一連の処理工程(2025年4月～2026年3月)



マテリアルリサイクル

ケミカルリサイクル

サーマルリサイクル

- 処理委託
- 会社名 住吉工業株式会社  
処理方法 管理型最終処分場  
299 t (7.6%)
  - 会社名 山口県環境保全事業団(宇部)  
処理方法 管理型最終処分場  
235 t (6.0%)
  - 会社名 株式会社スカラベサクレ  
処理方法 管理型最終処分場  
33 t (0.8%)
  - 会社名 株式会社西日本アチューマツクリーン  
処理方法 管理型最終処分場  
9 t (0.2%)
  - 会社名 株式会社環境開発公社  
処理方法 セメント原料化処理※2  
135 t (3.4%)

※1混錬の最終処分先:UBE三菱セメント株式会社、太平洋セメント株式会社  
※2セメント原料化処理の最終処分先:株式会社トクヤマ

- 処理委託
- 会社名 山口県環境保全事業団(宇部)  
処理方法 管理型最終処分場  
2,099 t (53.6%)
  - 会社名 山口県環境保全事業団(新南陽)  
処理方法 管理型最終処分場  
11 t (0.3%)
  - 会社名 三池精練株式会社  
処理方法 溶鉱炉(精錬)  
13 t (0.3%)
  - 会社名 エコシステム山陽株式会社  
処理方法 混錬※1  
34 t (0.9%)
  - 会社名 株式会社九州産廃処理センター  
処理方法 コンクリート固化  
199 t (5.1%)
  - 会社名 光和精鋳株式会社  
処理方法 再生利用  
149 t (3.8%)
  - 売却  
マテリアルリサイクル(樹脂パレット等)  
36 t (0.9%)
  - 会社名 有限会社グリーン開発  
処理方法 安定型最終処分場  
80 t (2.0%)
  - 会社名 三和技研工業株式会社  
処理方法 安定型最終処分場  
83 t (2.1%)
  - 会社名 株式会社トクヤマ  
処理方法 焼成・焼却(セメント燃・原料化)  
141 t (3.6%)
  - 会社名 UBE三菱セメント株式会社  
処理方法 焼成・焼却(セメント燃・原料化)  
189 t (4.8%)
  - 会社名 太平洋セメント株式会社大分工場  
処理方法 焼成・焼却(セメント燃・原料化)  
20 t (0.5%)
  - 会社名 ホクザイ運輸株式会社  
処理方法 破碎(セメント燃・原料化)  
72 t (1.8%)
  - 会社名 株式会社大瀧商店  
処理方法 製鋼副資材  
39 t (1.0%)